



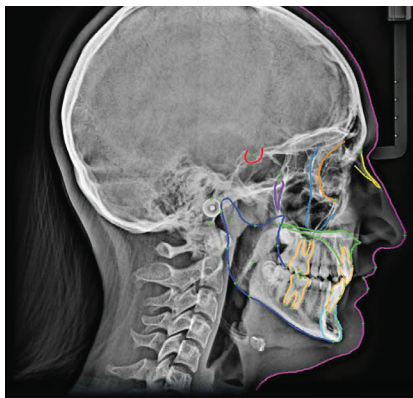
## Chất lượng hình ảnh vượt trội với tốc độ nhanh kỷ lục

Được xây dựng dựa trên cơ sở kế thừa thành tựu từ hệ thống chụp toàn cảnh CS 8100, CS 8100SC nổi bật bởi công nghệ chụp sọ mặt kỹ thuật số nhanh nhất trên thế giới và phần mềm phân tích sọ (tracing software). Với khả năng đáp ứng đầy đủ các định dạng hình ảnh sẵn có và các tính năng phần mềm mạnh mẽ, CS 8100SC là sự lựa chọn lý tưởng cho công việc phẫu thuật hàm mặt và chỉnh nha hằng ngày.

- Quét ảnh trong thời gian kỷ lục – Quét ảnh chụp sọ mặt nhanh nhất trên thế giới
- Phần mềm nhận biết tự động độc đáo – Phân tích sọ hoàn hảo chỉ trong vòng 90 giây\*
- Mô-đun điều chỉnh CS đem lại chất lượng ảnh rõ nét đầy ấn tượng và cách quan sát hay sự cảm nhận đều có thể tùy chỉnh.
- Thiết bị siêu nhỏ gọn phù hợp với mọi phòng khám
- Gồm các chương trình và định dạng hình ảnh đa chiều (26x24cm, 18 x 24 cm và 18 x 18 cm)



Visit [www.carestreamdental.com](http://www.carestreamdental.com), or call 800.944.6365.



## Chất lượng ảnh vượt trội

Với sự kết hợp giữa công nghệ quét ảnh tiên tiến và công nghệ xử lý ảnh đỉnh cao, CS 8100SC mang đến chất lượng ảnh cực nét chỉ trong vài giây. Bộ lọc chỉnh nha sẵn có sẽ giúp tối ưu hóa hiển thị các hình ảnh của phần cứng và mô mềm chỉ với một cú nhấp chuột, trong khi đó mô-đun điều chỉnh CS đem lại chất lượng hình ảnh rõ nét đầy ấn tượng và thậm chí cho phép bạn có thể tùy chỉnh cách quan sát và cảm nhận hình ảnh theo cách riêng của mình.

## Hệ thống quét ảnh chụp sọ mặt nhanh nhất trên thế giới

CS 8100SC có thể quét được hình ảnh với kích thước 18 x 24 cm trong thời gian ít nhất là 3 giây với chế độ chụp nhanh\*. Với tốc độ vượt trội như vậy không chỉ giảm thiểu rủi ro chuyển động mờ mà còn làm giảm thời gian tiếp xúc với bệnh nhân. Và cùng với sự hỗ trợ của 2 chế độ quét ảnh, cũng như được tùy chọn các trường quan sát, bạn có thể tiếp tục tùy chỉnh chất lượng hình ảnh và vùng tiếp xúc tùy theo nhu cầu chẩn đoán của bạn. Hay nói cách khác, các xét nghiệm sẽ được rõ nét hơn và các điều kiện đối với bệnh nhân cũng an toàn hơn.

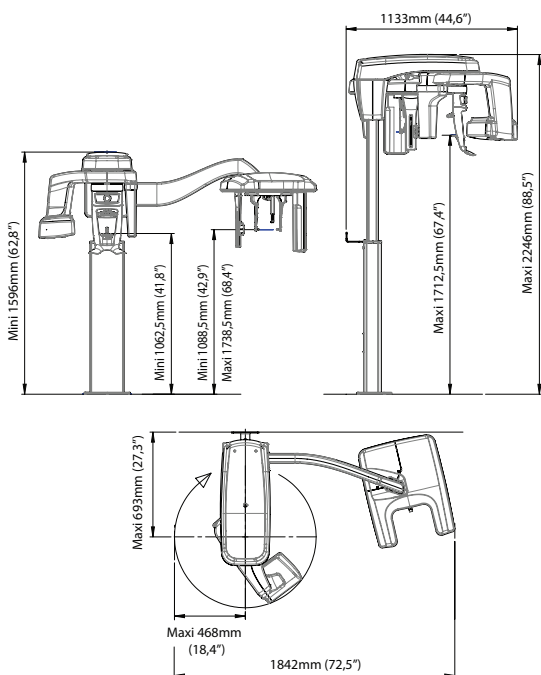
## Nhận biết tự động độc đáo

Với CS 8100SC, các hình ảnh sẽ được tự động nhận biết chỉ trong 90 giây. Phần mềm độc đáo này sẽ tự động nhận biết và ghi lại các cấu trúc giải phẫu – giúp tiết kiệm thời gian và đem lại các kết quả nhanh hơn. Phần mềm bao gồm các nhu cầu phân tích phổ biến nhất như của Ricketts, McNamara, Steiner và Tweed.

## Hệ thống 2 cảm biến sensor

Hai bộ cảm biến sẽ luôn tốt hơn là một – và đó chính là lý do vì sao CS 8100SC trang bị với 2 bộ cảm biến theo tiêu chuẩn (một bộ cho chụp toàn cảnh và một cho chụp ảnh sọ mặt). Chính bởi không cần phải thay đổi cảm biến giữa những lần chụp, đã làm giảm các thao tác bằng tay và ngăn ngừa rủi ro hư hỏng đến thiết bị.

\*18 x 24 cm image in quick mode



## Thông số kỹ thuật

Điện áp bóng phát	60 - 90 kV
Dòng điện bóng phát	2 - 15 mA
Tần số	140 kHz
Tiêu điểm bóng phát	0.5 mm (IEC 60336)
Công nghệ cảm biến	CMOS
Thang độ xám	Toàn cảnh: 4096 - 12 bits Sọ mặt: 16384 - 14 bits
Độ phóng đại	Toàn cảnh: 1.2 (± 10%) Sọ mặt: 1.13 (± 10%)
Các tùy chọn Chế độ chụp	Toàn cảnh, toàn cảnh toàn hàm, toàn cảnh phân đoạn, xoang hàm trên, LA TMJ x 2, LA TMJ x 4, 2D+** Sọ mặt: Chụp sọ nghiêng, trước sau/sau trước (AP/PA), chụp xiên, khớp cổ tay (tùy chọn)
Khoảng cách yêu cầu tối thiểu	Không chụp sọ: 1200 (L) x 1400 (D) x 2400 (H) mm Chụp sọ mặt: 2000 (L) x 1400 (D) x 2400 (H) mm

\*\* Not available on CS 8100 Access / CS 8100SC Access

Vui lòng liên hệ :



**Công ty TNHH Nha Khoa Thái Bình Dương**

ĐC: 22 - 24 Nguyễn Văn Thủ, P. Đa Kao, Q.1, ĐT: (08) 39112 170

**Chi nhánh Công ty TNHH Nha Khoa Thái Bình Dương tại Hà Nội**

ĐC: Số 14 Lô M1 - Khu ĐTM Yên Hòa, P. Yên Hòa, Q. Cầu Giấy, Hà Nội, ĐT: (04) 3773 3138