

CS 7200

Giải pháp kỹ thuật số lý tưởng



Thiết bị lý tưởng cho công việc hàng ngày, dễ dàng như sử dụng phim thường

Với thiết kế mỏng, gọn nhẹ, CS 7200 là hệ thống quét phim lý tưởng cho việc chụp phim X- quang trong miệng hàng ngày, là giải pháp kỹ thuật số đơn giản mà hiệu quả cho phòng khám của bạn. Với kỹ thuật quét phim. CS 7200 kết hợp với ưu điểm của kỹ thuật số và kỹ thuật chụp phim truyền thống - mang đến một quy trình làm việc đơn giản tương tự như sử dụng phim thường, nhưng cho phép bạn tạo ra những hình ảnh với chất lượng cao gấp như là tức thì.

- Chất lượng hình ảnh vượt trội với độ phân giải thực tế lên tới 17lp/mm
- Đáp ứng hầu hết các chỉ định chụp X- quang trong miệng bao gồm chụp cận chóp, chụp cạnh cắn và chụp cho trẻ em
- Thiết kế tiết kiệm không gian làm việc cùng với tính năng vận hành êm ái, lý tưởng khi sử dụng tại ghế nha
- Chỉ cần 8 giây cho lần quét đầu tiên
- Tính năng vận hành êm ái đem đến sự thoải mái cho bệnh nhân
- Tấm phim mỏng, dẻo, không có dây giúp dễ dàng định vị và tạo cảm giác thoải mái cho bệnh nhân
- Truyền ảnh trực tiếp về máy tính - không cần đến các thao tác điều khiển chuột hay bàn phím
- Tấm phim bền, có thể sử dụng nhiều lần và được xóa tự động sau khi quét
- Phần mềm thu nhận và quản lý hình ảnh mạnh mẽ, dễ sử dụng được phát triển bởi Carestream Dental



Tiết kiệm không gian làm việc Tiết kiệm chi phí đầu tư

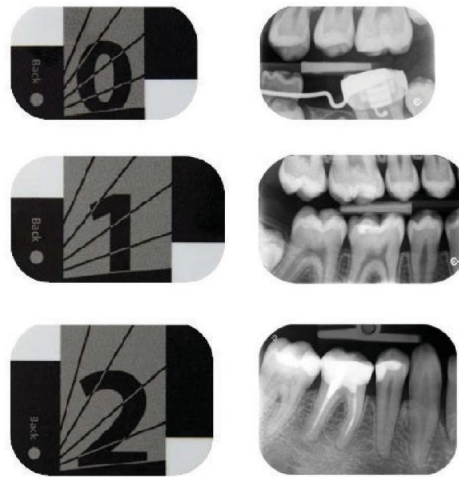
CS 7200 được thiết kế để có thể lắp đặt trực tiếp ngay bên ghế làm việc. Ngoài ra, với giá cả hợp lý, độ tin cậy cao cùng chi phí vận hành/ bảo trì thấp, CS 7200 mang đến một giải pháp hiệu quả cho mọi phòng khám. Là một thiết bị kỹ thuật số, CS 7200 không cần đến quy trình rửa phim, giúp bạn loại bỏ hoàn toàn chi phí cho phim và hóa chất. Tắm phim rất bền, có thể sử dụng lại được hàng nghìn lần và có thể được thay thế với giá cả hợp lý.

Chất lượng hình ảnh vượt trội

Với khả năng hỗ trợ 3 kích thước tấm phim (cỡ 0, 1, 2), CS 7200 đáp ứng hầu hết các chỉ định kiểm tra X- quang trong miệng hàng ngày. Ngoài ra, với độ phân giải lên tới 17 lp/mm, CS 7200 cung cấp những hình ảnh có độ chi tiết cao hơn các sản phẩm tương tự trên thị trường. Được tích hợp công nghệ xử lý hình ảnh kỹ thuật số mới và dải đáp ứng rộng, CS 7200 có 3 chế độ quét, giúp bạn có thể lựa chọn ưu tiên độ phân giải hay ưu tiên về tốc độ xử lý. Bạn cũng có thể sử dụng các bộ lọc có sẵn để tạo ra những hình ảnh với độ tương phản hoàn hảo tùy theo mục đích sử dụng chỉ với một thao tác kích chuột đơn giản.

Quy trình làm việc đơn giản - không cần thao tác trên chuột

Con người có thể nhầm lẫn, nhưng với quy trình làm việc trực quan của CS 7200, bạn sẽ luôn tránh được những nhầm lẫn. Để giúp giảm sai sót của người sử dụng, CS 7200 có những tính năng giúp người sử dụng chỉ cần tập trung vào bệnh nhân, không cần tập trung nhiều vào công nghệ. Tắm nhận ảnh không dây giúp việc định vị trở nên dễ dàng hơn và tắm bao phim giúp hạn chế tình trạng lây nhiễm chéo. Bạn đơn giản chỉ cần chụp X- quang, đưa tấm phim vào máy quét, CS 7200 sẽ làm công việc còn lại. Hình ảnh sẽ hiển thị trên máy tính trong khi tấm phim sẽ được xóa và sẵn sàng cho ca tiếp theo- quy trình này diễn ra hoàn toàn tự động, không cần theo các thao tác trên chuột hay bàn phím.



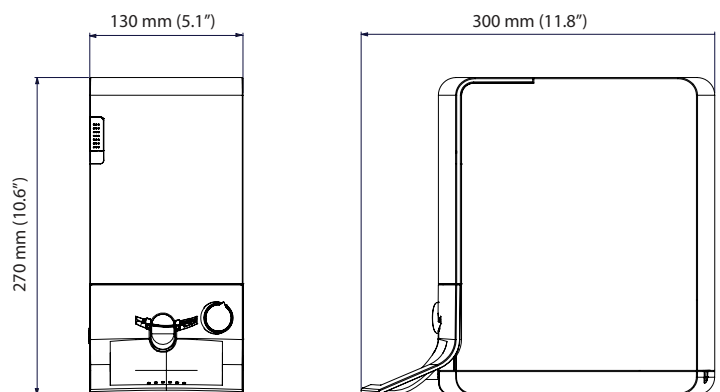
Tắm phim có nhiều kích thước tương tự như phim và cho phép tạo ra các hình ảnh có chất lượng vượt trội

Thông số kỹ thuật

Độ phân giải lý thuyết	25 lp/mm
Độ phân giải thực tế*	17 lp/mm
Kích thước tấm phim (dài x rộng)	Cỡ 0 - 22 mm x 35 mm Cỡ 1 - 24 mm x 40 mm Cỡ 2 - 31 mm x 41 mm
Nguồn điện	100-240 V (AC), 50/60 Hz, 1,2A
Xóa tấm nhận ảnh	Tự động
Thời gian hiển thị ảnh đầu tiên	8 giây
Kết nối	USB
Kích thước (Rộng x Cao x Sâu)	130 mm x 270 mm x 300 mm

Khối lượng 3,5 kg

* Độ phân giải thực tế được đo bằng lưới phân giải lp/mm : line pair/mm



Vui lòng liên hệ :



Công ty TNHH Nha Khoa Thái Bình Dương

ĐC: 22 - 24 Nguyễn Văn Thủ, P. Đa Kao, Q.1, ĐT: (08) 39112 170

Chi nhánh Công ty TNHH Nha Khoa Thái Bình Dương tại Hà Nội

ĐC: Số 14 Lô M1 - Khu ĐTM Yên Hòa, P. Yên Hòa, Q. Cầu Giấy, Hà Nội, ĐT: (04) 3773 3138